



# LOKI SPENDER

4010/4012/4014/4016

4020/4022/4024/4026

4030/4032/4034/4036



IR-sensor

Für Seife/Desinfektionsmittel

2 Jahre Garantie



reddot winner 2021

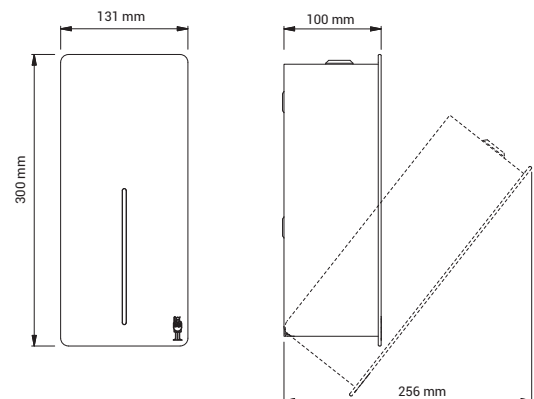


Der berührungsfreie LOKI-Spender hat ein modernes, stilechtes Design, und gehört zur preisgekrönten DAN DRYER-Produktreihe. Die Produkte sind durch eine kräftige Frontplatte mit einem schmalen Fenster gekennzeichnet, die eine harmonische Zusammenhang mit dem Raum und den anderen LOKI-Produkten verleiht.



## Technische Daten

<b>Type</b>	<b>LOKI SPENDER</b> Artikel-Nr.: 4010/4012/4014/4016 Artikel-Nr.: 4020/4022/4024/4026 Artikel-Nr.: 4030/4032/4034/4036  Berührungsfrei Spender
<b>Abmessungen</b>	H: 300 mm x B: 131 mm x T: 100 mm
<b>Material</b>	Gebürsteter/pulverlackierter Edelstahl
<b>Batteriebetrieben</b>	4 x 1.5 V Alkaline Batterien Typ AA
<b>Stromanschluss</b>	Möglich durch externen Transformator
<b>Viskosität</b>	Artikel-Nr.: 4010/4012/4014/4016 Flüssigseife und Desinfektionsgel Viskosität 1-3000 cP  Artikel-Nr.: 4020/4022/4024/4026 Desinfektionsspray Viskosität 1 cP  Artikel-Nr.: 4030/4032/4034/4036 Für Schaumseife und Schaumdesinfektionsmittel Viskosität 1 cP
<b>Fassungsvermögen</b>	850 ml = 800-975 Dosierungen
<b>Nettogewicht</b>	2,6 kg
<b>Ausschreibungstext</b>	Berührungsfreier Spender für Flüssigseife und Desinfektionsgel, Desinfektionsspray oder Schaumseife und Schaumdesinfektionsmittel. Gebürsteter/pulverlackierter Edelstahl. Fassungsvermögen: 850 ml. Batteriebetrieben. Nettogewicht: 2,6 kg. H: 300 mm x B: 131 mm x T: 100 mm



## Anwendung

Die Linien und schöne Details lassen das Produkt leicht an den Fenstern, Türen und Wandflächen moderner Architektur anpassen. Die Produkte sind für den Einsatz in allen Typen Toilettenräumen geeignet.

## Referenzen

Büros und Verwaltungsgebäude, Einkaufszentren, Restaurants, Hotels, Flughäfen, Sportanlagen und Schwimmbäder, Schulen, öffentlichen Institutionen und Kulturzentren.

## Standardfarben

Artikel-Nr.: 4010/4020/4030, Gebürsteter Edelstahl.  
Artikel-Nr.: 4012/4022/4032, RAL 9003, weiß, Glanz 60.  
Artikel-Nr.: 4014/4024/4034, RAL 9005, mattschwarz, Glanz 10.  
Artikel-Nr.: 4016/4026/4036, Wahlfreie RAL CLASSIC-Farbe.

## Aktivierung

Automatischer Aktivierungsabstand 100 ±20 mm.  
Benutzerfreundliches Design mit LED-Licht zeigt an, wenn der Spender im Einsatz ist. Dosierung erfolgt, wenn man die Hand unter die Dosierdüse hält - Dosierung erfolgt nur einmal pro Aktivierung.

## Montage

Wandmontage oder Ständer.